



KOMO attest-met-produktcertificaat

NL/SfB	(21)	GIO

Stichting Keuringsbureau Hout SKH

Bezoekadres:

Kantoorgebouw 'Gooierserf'
Huizermaatweg 29, 1273 NA Huizen

Postadres:

Postbus 50, 1270 AB Huizen

Telefoon: 02152 - 6 87 37 per 10-10-'95 (035) 52 68 737

Telefax: 02152 - 6 83 81 (035) 52 68 381



GEVELCONSTRUCTIE OPGEBOUW MET BEHULP VAN BINNENPOUWBLADSEGMENTEN

Nummer: 20524/94

Uitgegeven: 1994-08-01

Vervangt: 20524/91

Producent

Timmerfabriek Adr. van Erk B.V.
Kadijk 4a
2861 CM BERGAMBACHT
Postbus 19
2860 AA BERGAMBACHT
Tel. (01825) 19 39
Fax (01825) 10 62

Fabriek te

Importeur

VERKLARING VAN SKH

Dit attest-met-produktcertificaat is op basis van BRL 1001 "Niet-dragende binnenspouwbladen en gevelvullende elementen" d.d. 01-01-1994 conform het SKH Reglement voor attestering (1991) en produktcertificatie (1988) afgegeven door SKH.

SKH verklaart dat Timmerfabriek Adr. van Erk B.V. binnenspouwbladsegmenten geschikt zijn voor het vervaardigen van uitwendige scheidingsconstructies die prestaties leveren als in dit attest-met-produktcertificaat omschreven, mits de Timmerfabriek Adr. van Erk B.V. binnenspouwbladsegmenten voldoen aan de in dit attest-met-produktcertificaat vastgelegde technische specificatie en mits de vervaardiging van de uitwendige scheidingsconstructies geschiedt overeenkomstig de in dit attest-met-produktcertificaat vastgelegde verwerkingsvoorschriften.

SKH verklaart dat de door de producent vervaardigde binnenspouwbladsegmenten aan de in dit attest-met-produktcertificaat vastgelegde technische specificatie voldoen, mits zij voorzien zijn van het hieronder afgebeelde KOMO-merk op een wijze als aangegeven in dit attest-met-produktcertificaat.

Door SKH wordt in het kader van dit attest-met-produktcertificaat controle uitgeoefend op de vervaardiging van de binnenspouwbladsegmenten.

Voor de relatie van de uitspraken van dit attest-met-produktcertificaat met de voorschriften van het Bouwbesluit wordt verwezen naar de "Lijst van kwaliteitsverklaringen" zoals die halfjaarlijks door de Stichting Bouwkwaliiteit (SBK) te Rijswijk wordt gepubliceerd.

Voor SKH :

R. Wigboldus, directeur

Gebruikers van dit attest-met-produktcertificaat wordt geadviseerd om bij SKH te informeren of dit document nog geldig is.

Afbeelding van het KOMO-merk.



Dit attest-met-produktcertificaat bestaat uit 20 bladzijden.

Nadruk verboden

KOMO attest-met-produktcertificaat

BLAD 2

Nummer: 20524/94
Uitgegeven: 1994-08-01

GEVELCONSTRUCTIE OPGEBOUWD MET BEHULP VAN BINNENSPOUWBLADSEGMENTEN

1. TECHNISCHE SPECIFICATIE

1.1 Onderwerp

Gevelconstructie opgebouwd met behulp van houten binnenspouwbladsegmenten. De binnenspouwbladsegmenten zijn ofwel reeds voorzien van gevelbekleding, ofwel de gevelbekleding wordt in het werk aangebracht. De binnenspouwbladsegmenten kunnen reeds voorzien zijn van gevelelementen.

1.2 Segment

1.2.1 Merken

De binnenspouwbladsegmenten worden duidelijk gemerkt met:

- beeldmerk of woordmerk KOMO



- attest-met-produktcertificaat nummer 20524
- lambda- waarde van isolatiemateriaal
- brandwerendheidsklasse indien ≥ 30 min.

Plaats van het merk: op de kantstijl van elk binnenspouwbladsegment.

Bij de fabricage van binnenspouwbladsegmenten kunnen de merktekens van onder produktcertificaat geleverde produkten wegvallen, zodat die produkten niet meer herkenbaar zijn als gecertificeerde produkten. Dit attest-met-produktcertificaat waarborgt evenwel dat die produkten conform de technische specificatie zijn.

1.2.2 Vorm en samenstelling

Doosvormig voornamelijk rechthoekig binnenspouwbladsegment, bestaande uit stijl- en regelwerk, afhankelijk van de detaillering, aan binnen- en spouwzijde voorzien van een bekledingsmateriaal.

De binnenspouwbladsegmenten zijn tussen de stijlen en regels voorzien van een laag minerale wol, welke plaatsvast is aangebracht. De stijlen en regels zijn onderling verbonden door middel van nagels of nieten (ten minste 2 draadnagels per stijl of regel, ter lengte van ten minste 3 x de houtdikte of ten minste 90 mm met draadnagels voorzien van Ijmcoating); de bekledingsmaterialen worden eveneens bevestigd door middel van nieten of nagels.

De binnenspouwbladsegmenten zijn standaard voorzien van een dampremmende laag tussen de binnenplaat en het isolatiemateriaal en een waterkerende laag aan de buitenzijde van het isolatiemateriaal. De stijlfstand bedraagt hart op hart maximaal 600 mm, een en ander volgend uit de berekening (zie 3.1.1). Versterking van aan sparingen grenzende stijlen en regels geschiedt in het algemeen door meerdere stijlen of regels direct naast elkaar toe te passen.

De binnenspouwbladsegmenten worden d.m.v. ankers bevestigd aan de omringende constructie.

Opmerking:

Van de in Bijlage II gegeven detailleringen kan worden afgeweken als ten genoegen van SKH is aangetoond dat aan het vigerende Bouwbesluit wordt voldaan.

1.2.3 Vorm en samenstelling ten behoeve van brandwerendheidsklasse ≥ 30 min.

1.2.3.1 Algemeen

- alle naden tussen de plaataansluitingen vallen op houten stijlen en/of regels.
- de binnenplaten zijn zodanig bevestigd aan de stijlen en regels met nagels of schroeven dat voldaan wordt aan het gestelde in 6.1.3.1 en 6.3.3.2 van NEN 6073

1.2.3.2 Binnenspouwbladsegmenten voorzien van een niet steenachtige buitenspouwblad

- De bekledingsmaterialen zijn gegeven in tabel 1 van bijlage I.
- de isolatie bestaat uit minerale wol met een zodanige volumieke massa en dikte dat voldaan wordt aan de voorwaarde:

De brandwerendheid is onder voorwaarde voldoende indien:

$$t = t_{D,1} + 0,65 t_{D,2} + \frac{d_i - 20}{C} \sqrt{p_i} \geq 30 \text{ min.}$$

waarin $t_{D,1}$ is de doorbrandtijd volgens NEN 6073 van de binnenbeplating in min.
 $t_{D,2}$ is de doorbrandtijd van de beplating aan de spouwzijde, bepaald volgens NEN 6073 in min.
 d_i is de dikte van de isolatie in mm (= 110 mm)
 p_i is de volumieke massa van de isolatie in kg/m^3

C = 45 voor glaswol
C = 30 voor steenwol

Opm. De binnenplaten als aangegeven in de tabel 1 van de bijlage I mogen worden vervangen door een ander type plaat mits de doorbrandtijd van deze alternatieve plaat ten minste gelijk is aan die van de voorgeschreven plaat. Hierbij gelden voor de doorbrandtijd de regels conform NEN 6073.

KOMO attest-met-productcertificaat

BLAD 3

Nummer: 20524/94
Uitgegeven: 1994-08-01

GEVELCONSTRUCTIE OPGEBOUWD MET BEHULP VAN BINNENSPOUWBLADSEGMENTEN

1.2.3.3 Binnenspouwbladsegmenten voorzien van een steenachtig buitenspouwblad

Geen aanvulling op par. 1.2.2.

1.2.4 Bevestiging van de bekledingsmaterialen

De bevestiging van de bekledingsmaterialen geschiedt door middel van nagels, nieten of schroeven; bevestigingsmiddelen toegepast aan de spouwzijde zijn roestvast b.v. messing of roestvast staal.
De bevestiging van gipskartonplaten geschiedt m.b.v. schroeven of holle kopnagels zodanig dat het karton niet verder wordt beschadigd dan voor het doorboren ervan. De plaatnaden vallen op het stijl- en regelwerk.
De dampremmende folies overlappen elkaar over tenminste twee stijlen en met een minimum van 100 mm.

1.2.5 Afmetingen in het vlak van de binnenspouwbladsegmenten

Tabel 1 Afmetingen binnenspouwbladsegment

	maat in mm	tolerantie op de nominale maat
breedte	afhankelijk van gebouw	1 ‰
hoogte	max. 2700	1 ‰
verschil in diagonalen	n.v.t.	1 ‰

1.2.6 Toleranties van de binnenspouwbladsegmenten

- kromming van stijl- en regelwerk max. 2 mm/m'
- de vlakheid van het binnenoppervlak van het gevelelement mag geen grotere afwijking vertonen dan 1,5 mm/m'.
- toelaatbare kromming van stijlen en regels altijd naar één zijde toe gericht.

1.2.7 Massa

Afhankelijk van de samenstelling en exclusief gevelelementen 25 - 35 kg/m².

1.2.8 Gevelbekledingen - aangebracht in de fabriek

- 1) Verduurzaamde schroten of rabatdelen uit naaldhout van de duurzaamheidsklassen III en IV of naald- en loofhout uit de duurzaamheidsklassen I of II, afwerking volgens BRL 0801, de bevestiging geschiedt met nagels en schroeven van roestvast materiaal.
- 2) Gevelbekledingsplaten waarvoor een KOMO-attest is afgegeven.

1.2.9 Gevelelementen - reeds in de fabriek aangebracht

Gevelelementen waarvoor een geldig KOMO attest-met-productcertificaat is afgegeven. De bevestiging geschiedt m.b.v. roestvaste schroeven en lijm volgens BRL 2338 - zie ook detail op blz. 23 en 24 "variant" van bijlage II.

1.3 Materialen

1.3.1 Hout

Naaldhout, minimaal sterkteklasse K17 conform NEN 6760 hetgeen voor vuren en grenen overeenkomt met kwaliteitsklasse C, conform NEN 5466 (KVH 1980). In het hout kunnen vingerlassen voorkomen; deze zijn vervaardigd onder KOMO-productcertificaat "Gevingerlast hout" voor dragende constructies.

Nominale afmetingen:

- stijlen en regels: door berekening te bepalen (h.o.h. afstand 400 mm tot maximaal 600 mm).

De omkanten die met beton of metselwerk in aanraking komen dienen behandeld te zijn met een grondverf overeenkomstig NPR 3672.

1.3.2 Bekledingsmaterialen

1.3.2.1 Materiaal voor de spouwzijde

Triplex:

Triplex, tenminste 9 mm dik, minimaal klasse E van de bijlage I van de BRL 1705.

In het triplex kunnen schuine lassen voorkomen; deze zijn vervaardigd onder het KOMO-productcertificaat "Verlengd triplex".

Folie: dampdoorlatend en waterkerend kunststofmembraan (folie) met een μ d-waarde ≤ 1 m.

OSB, min. klasse 3 van BRL 1106, geleverd onder KOMO-productcertificaat

- dikte minimaal 6 mm;

Cementgebonden vezelplaat:

- dikte minimaal 3,2 mm

KOMO attest-met-produktcertificaat

BLAD 4

Nummer: 20524/94

Uitgegeven: 1994-08-01

GEVELCONSTRUCTIE OPGEBOUWD MET BEHULP VAN BINNENSPOUWBLADSEGMENTEN

1.3.2.2 Binnenplaat

De binnenplaten voldoen m.b.t. de brandwerendheid aan:

- rookproductie. De rookproductie heeft geen grotere rookdichtheid dan 2,2 m⁻¹, bepaald overeenkomstig NEN 6066.
- brandvoortplanting. De bijdrage tot brandvoortplanting voldoet tenminste aan klasse 2 bepaald overeenkomstig NEN 6065.

Gipsvezelplaat volgens BRL 1102, geleverd onder KOMO-produktcertificaat

- dikte minimaal 10 mm;

Gipskartonplaat volgens BRL 1009, geleverd onder KOMO-produktcertificaat

- dikte minimaal 9,5 mm

1.3.3 Isolatiemateriaal

Minerale wol, geleverd onder KOMO-attest-met-produktcertificaat overeenkomstig BRL 1308.

1.3.4 Dampremmende laag

Polyetheenfolie met een μ d-waarde ≥ 8 m.

1.4 Verwerking

1.4.1 Opstelling en bevestiging van de segmenten

Bij de montage van de binnenspouwbladsegmenten moet, teneinde verticale krachten op te nemen, de ondersteuning plaatsvinden met behulp van hardhouten wiggen, stelblokjes of stelbouten/-ankers. Aan de onderzijde dient de voeg te worden gedicht door ondersabeling met specie of door middel van PUR-schuim. Ter plaatse van beloophare onderregels respectievelijk onderdorpels dienen deze zodanig star te worden ondersteund dat de ondersabeling voldoende dicht blijft. Het plaatmateriaal mag niet in aanraking komen met de (nog natte) afwerkvloer, tenzij de platen hiertegen bestand zijn (bijvoorbeeld met een waterafstotend middel geïmpregneerde gipskartonplaten).

De aansluiting aan de omrandingsconstructie dient te worden afgedicht, bijvoorbeeld PUR-schuim, waarbij de voegbreedte tenminste 15 mm moet bedragen.

De verankering dient plaats te vinden overeenkomstig tabel 1 van bijlage II en de details op blz. 22 en 28 van bijlage II.

M.b.t. de vlakheid dient te worden voldaan aan het gestelde in 1.2.6.

In geval de uitvoering in "brandwerendheidsklasse ≥ 30 min." is, dienen de aansluitingen de bevestigingen te zijn uitgevoerd zoals in de details is aangegeven. Bij een uitvoering waarbij het binnenspouwbladsegment vóór de vloer cq wand langs wordt aangebracht moeten de aansluitnaden van afdekplaten worden voorzien.

1.4.2 Bevestigingsmiddelen

Voor de bevestiging van de binnenspouwbladsegmenten aan andere bouwdelen wordt gebruik gemaakt van thermisch verzinkte stalen koppelankers, strippen, hoekijzers, beugels, draadeinden en/of houtdraadbouten. De zinklaagdikte van de bevestigingsmiddelen komt overeen met tabel 1 van NEN 1275, dan wel overeenkomstig ISO 22081 (zinklaagdikte circa 5 μ m). Bevestigingsmiddelen met schroefdraad zijn elektrolytisch verzinkt overeenkomstig NEN 2693 (zinklaagdikte ≥ 25 μ m).

1.4.3 Aansluitingen

Aansluitingen van de segmenten aan de omringende constructie uitgevoerd volgens de details in bijlage II zijn water- en winddicht bepaald overeenkomstig NEN 3660 tot een toetsingsdruk van 600 Pa en voldoen aan de brandwerendheid overeenkomstig par. 3.2.

1.5 Gevelbekleding op de bouwplaats aangebracht

Bij toepassing van metselwerk als buitenspouwblad is uitgegaan van een minimale spouwbreedte van 40 mm. Bij toepassing van andere buitenbekledingen is deze afstand ten minste 25 mm. Bij het aanbrengen van de buitenbekleding dient vooral op de volgende punten te worden gelet:

- de waterkerende laag dient volledig intact te zijn;
- bij het optrekken van het (gemetselde) buitenspouwblad dient te worden voorkomen dat speciebaarden, valspecie en in de spouw doorstekende stenen (wildverband) er de oorzaak van zijn dat vochtbruggen naar het binnenspouwbladsegment ontstaan.
- voorkomen dient te worden dat water via de spouwankers achter de waterkerende laag terechtkomt (door een voldoende bocht in het anker aan te brengen en/of het anker naar beneden toe te buigen)
- voorkomen dient te worden dat, bij gestapelde binnenspouwbladsegmenten, van het bovenste segment afstromend water in de constructie van het eronder staand segment kan komen.

Indien aan deze voorwaarden met voldoende zekerheid kan worden voldaan, kan ook bij metselwerk de spouwbreedte eventueel tot ten minste 25 mm worden teruggebracht.

Ten behoeve van de spouwventilatie moeten in het buitenspouwblad open stootvoegen worden aangebracht en wel gem. 1000 mm²/m¹. Deze voegen moeten ≤ 10 mm breed zijn.

Bij het toepassen van schroten, rabatten etc. dient te worden voldaan aan par. 1.2.8. De aan te houden spouwbreedte is minimaal 25 mm. Het toepassen van gevelplaten moet geschieden overeenkomstig een daarvoor afgegeven KOMO-attest

KOMO attest-met-produktcertificaat

BLAD 5

Nummer: 20524/94
Uitgegeven: 1994-08-01

GEVELCONSTRUCTIE OPGEBOUWD MET BEHULP VAN BINNENPOUWBLADSEGMENTEN

2. VERWERKINGSVOORSCHRIFTEN

2.1 Algemeen

Bij de verwerking moet voldaan zijn aan artikelen 1.4 en 1.5.

2.2 Transport en opslag

De binnenspouwbladsegmenten moeten droog worden getransporteerd en opgeslagen; zij moeten bij opslag minimaal 10 cm vrij worden gehouden van de ondergrond en op een afstand van maximaal 1.2 m zonder vervormingen worden ondersteund. De binnenspouwbladsegmenten dienen te worden gehesen op de door de producent aangegeven wijze; de binnenspouwbladsegmenten zijn daartoe met hijsvoorzieningen uitgerust. Indien afgedekt met dekzeilen of dergelijke, dient de onderzijde van de dekzeilen te worden teruggeslagen, opdat ventilatie mogelijk is.

2.3 Montage

Bij de montage moet het gestelde onder 1.4.1 worden aangehouden. De verankering van de binnenspouwbladsegmenten moet geschieden overeenkomstig de details op bladzijde 22 en 28 van bijlage II. In geval de uitvoering "Brandwerendheidsklasse \geq 30 minuten" is, moeten de aansluitingen en bevestigingen zijn uitgevoerd zoals in de details is aangegeven.

2.4 Aanpassing

De aanpassing aan de in de bouw te verwachten maatafwijkingen, alsmede het inkorten van binnenspouwbladsegmenten, het doorzagen of doorboren van de ribben of wijzigingen van sparingen of iets dergelijks, moet altijd in overleg met de attest-met-produktcertificaathouder plaatsvinden.

2.5 Bescherming na montage

Na montage moeten maatregelen worden genomen om de constructie tegen neerslag te beschermen door het regendicht afwerken van naden en sparingen.

Na de montage moet achter de constructie gelegen ruimten tijdens het verdere bouwproces worden geventileerd. Met name indien tijdens het bouwproces activiteiten plaatsvinden (bijvoorbeeld het aanbrengen van dekvloeren ed.), die een vochtiger binnenklimaat veroorzaken dan tijdens de gebruiksfase gebruikelijk is.

2.6 Afwerking

Indien het binnenoppervlak later wordt behangen, gesausd of geschilderd, kan het noodzakelijk zijn de platen te behandelen met een voorstrijk- of grondeermiddel; deze behandeling kan zowel in de fabriek als op de bouwplaats plaatsvinden. Bij toepassing van gipskartonplaten of gipsvezelplaten moeten in natte ruimten de volgende voorzieningen te worden getroffen:

- de voegen tussen de platen moeten worden dichtgezet met een voegvuller volgens de voorschriften van de fabrikant van de platen;
- het moet tot een hoogte van ten minste 50 mm boven het watervoerend vlak worden beschermd tegen toetreding van water. Dit kan worden bereikt door het toepassen van een waterkerende laag, bijvoorbeeld een kunststoffolie;
- het wandoppervlak in badkamers moet worden behandeld met een waterafstotend middel (conform de voorschriften van de fabrikant van de platen). Een dergelijk middel kan achterwege blijven bij toepassing van platen die met een waterafstotend middel zijn gempregneerd (zoals gipskartonplaten van het type GKBI);
- het wandoppervlak moet tot een hoogte van 2 m waterdicht worden afgewerkt;
- voor het aanbrengen van een waterdichte afwerklaag, zoals tegels, moet de plaat worden behandeld met een primer, een en ander conform de verwerkingsvoorschriften van de fabrikant van de tegellijm. Voegen van de tegels moeten waterdicht worden uitgevoerd;
- de voegen tussen wand-vloer en wand-wand, de leidingdoorvoeren en de eventuele beëindiging van wandbekleding moeten worden afgewerkt met een elastische kit (met een duurzaam toelaatbare vervorming van ten minste 15 %).

Lichte voorwerpen (belasting per steunpunt ten hoogste 5 kg) mogen aan de binnenplaten worden bevestigd met behulp van spreidpluggen. Deze pluggen verwijden zich aan de achterzijde van platen wanneer de schroeven worden aangedraaid. Zware voorwerpen (belasting per steunpunt tussen 5 en 50 kg) zoals verwarmingsradiatoren, moeten worden opgehangen aan de achterliggende stijlen. Voorwerpen met een belasting per steunpunt groter dan 50 kg mogen niet aan een binnenspouwbladsegment worden opgehangen tenzij speciale voorzieningen worden getroffen en een en ander door middel van een berekening is aangetoond. Een binnenwand moet altijd ter plaatse van een stijl aansluiten aan het segment.

KOMO attest-met-produktcertificaat

BLAD 6

Nummer: 20524/94

Uitgegeven: 1994-08-01

GEVELCONSTRUCTIE OPGEBOUWD MET BEHULP VAN BINNENPOUWBLADSEGMENTEN

3. PRESTATIES

3.1 Sterkte

3.1.1 Bepaling van de sterkte van de constructie

De constructie voldoet aan art. 2.1 t/m 2.3 en 174.1 t/m 174.3 van het Bouwbesluit.

Gelijkmatig verdeelde belasting

De belasting als bedoeld in 8.2.6 van NEN 6702 kan worden gespreid over een aantal stijlen, gelijk $(1000/ar) + 1$, waarbij ar gelijk is aan de hart afstand van de stijlen in mm.

Geconcentreerde belasting

De geconcentreerde belasting als bedoeld in 8.2.6 van NEN 6702 wordt niet gespreid over de stijlen.

Stootbelasting

De constructie voldoet voor wat betreft de stootbelasting aan het gestelde in artikel 9.6 van NEN 6702.

3.2 Brandveiligheid

3.2.1 Beperking van de ontwikkeling van brand. BB art., 13, 231 en 256.

De binnenzijde van de constructie voldoet ten minste aan klasse 4 van de bijdrage tot brandvoortplanting, bepaald overeenkomstig NEN 6082, indien de totale oppervlakte van de naadafdichting tussen de binnenspouwbladsegmenten onderling en tussen de binnenspouwbladsegmenten en de omringende constructie minder bedraagt dan 5% van de binnenoppervlakte van de constructie.

Indien de binnenplaat bovendien ten minste voldoet aan klasse 2 van de bijdrage tot brandvoortplanting (zie 1.3.2.2) dan bedraagt de klasse van de bijdrage tot brandvoortplanting van de binnenzijde van de constructie, bepaald overeenkomstig NEN 6082, ten minste 2.

3.2.2 Beperking van uitbreiding van brand BB art. 14, 232 en 257

3.2.2.1 Indien de weerstand tegen branddoorslag en brandoverslag tussen twee ruimten wordt bepaald overeenkomstig NEN 6068, moet, overeenkomstig 5.2. van NEN 6068, worden nagegaan of een binnenspouwbladsegment niet brandgevaarlijk is, bepaald overeenkomstig NEN 6063, en moet, overeenkomstig 5.3 van NEN 6068, worden nagegaan of de brandwerendheid met betrekking tot de scheidende functie van de uitwendige scheidingsconstructie van binnen naar buiten en van buiten naar binnen ten minste 30 minuten bedraagt. Delen van de uitwendige scheidingsconstructie, die niet aan deze voorwaarden voldoen, moeten worden beschouwd als opening.

De brandwerendheid met betrekking tot de scheidende functie van het binnenspouwbladsegment, zonder onderbrekingen door kozijnen, ramen en dergelijke, bedraagt bepaald overeenkomstig NEN 6068, van binnen naar buiten, en van buiten naar binnen, ten minste 30 minuten, indien de binnenspouwbladsegmenten worden toegepast van "brandwerendheidsklasse ≥ 30 min." (zie 1.2) en de constructie in overeenstemming is met de uitvoering "brandwerendheidsklasse ≥ 30 min." (zie 1.2.3).

3.2.2.2 De brandwerendheid met betrekking tot de scheidende functie van de aansluiting van het binnenspouwbladsegment aan een scheidingsconstructie bedraagt tenminste 60 minuten, bepaald overeenkomstig NEN 6068, indien de aansluiting is gedetailleerd overeenkomstig detail 1a en 3a-6a.

3.2.3 Toepassingvoorbeelden

3.2.3.1 Er is geen gevaar van brandoverslag bij een brand indien aan de navolgende voorwaarde is voldaan:

- de brandwerendheid m.b.t. de scheidende functie van het binnenspouwbladsegment, exclusief ramen - van binnen naar buiten en van buiten naar binnen bepaald volgens NEN 6069 of NEN 6073 - bedraagt ten minste 30 minuten (zie 3.2.2.1).

3.2.3.2 Bij rijtjeswoningen is er ook bij toepassing van binnenspouwbladsegmenten conform 1.2.2. geen gevaar voor brandoverslag via de gevel van de ene woning naar de andere.

KOMO attest-met-produktcertificaat

BLAD 7

Nummer: 20524/94

Uitgegeven: 1994-08-01

GEVELCONSTRUCTIE OPGEBOUWD MET BEHULP VAN BINNENSPOUWBLADSEGMENTEN

3.2.4 Rookproductie. BB art. 16, 187, 233 en 258.

De rookproductie aan de binnenzijde van de gevelconstructie heeft geen grotere rookdichtheid dan 10 m^{-1} , bepaald overeenkomstig NEN 6082.

Indien de totale oppervlakte van de hiervoor bedoelde afdekking minder bedraagt dan 5 % van de binnenoppervlakte van de constructie en de rookdichtheid van de rookproductie van de binnenplaat bovendien niet groter is dan $5,4$ of $2,2 \text{ m}^{-1}$ (zie 1.4.2.2) dan is de rookdichtheid van de rookproductie aan de binnenzijde van de constructie, bepaald overeenkomstig NEN 6082 gelijk aan de rookdichtheid van de rookproductie van de binnenplaat.

3.2.5 Rookdoorgang BB art. 16, 234 en 259

De weerstand tegen rookdoorgang van de aansluiting van het binnenspouwbladsegment aan een scheidingsconstructie bedraagt, bepaald overeenkomstig NEN 6075, tenminste 30 minuten indien de aansluiting is gedetailleerd overeenkomstig details 1a en 3a-6a.

3.3 Geluid van buiten. BB art. 22, 194

Voor de berekening van de karakteristieke geluidwering van uitwendige scheidingsconstructies wordt gebruik gemaakt van de publikatie "Geluidwering in de woningbouw" of van de publikatie 112/1989 "Herziening van de rekenmethode verkeerslawaai en woningen" van DGVH reeks woningbouwonderzoek. Voor de omrekening van de geluidwering G_A naar de karakteristieke geluidwering $G_{A,K}$ zie NEN 5077. Voor gevels met minerale wol wordt uitgegaan van de R_i per octaafband en RA-waarden voor het standaard buitengeluid vermeld in tabel 2.

Tabel 2 Geluidisolatiewaarden R_i per octaafband en geluidisolatiewaarden RA voor het standaardspectrum wegverkeerslawaai*)

Omschrijving binnenspouwbladsegment, segment met:	R_i (dB) voor de volgende octaafbanden met middenfrequenties (Hz) van:					isolatie waarde RA in dB (A)
	125	250	500	1.000	2.000	
Buitenspouwblad van metselwerk ca 200 kg/m^2	36	42	47	53	60	46
gevelbekleding van ca. 55 kg/m^2	25	35	40	45	50	37
gevelbekleding tot ca. 40 kg/m^2	21	30	37	41	44	33

*) De in tabel 2 vermelde waarden hebben alleen betrekking op binnenspouwbladsegmenten.

De invloed van overige onderdelen (bijvoorbeeld kozijnen) en de invloed van de afmetingen van de situatie (geveloppervlak en volume ontvangvertrek) dienen nog te worden verrekend.

Voor het berekenen van de geluidisolatie van de totale uitwendige scheidingsconstructie kunnen waarden voor de andere onderdelen (zoals beglazing, kozijnen, kierdichting, ventilatieroosters c.q. suskasten etc.) ontleend worden aan andere KOMO-attesten en aan "Geluidwering in de woningbouw" en "Herziening van de rekenmethode verkeerslawaai in woningen"

3.4 Geluidwering tussenruimten, BB art. 24, 267

Afhankelijk van de aansluitingen aan en tussen andere constructiedelen kan, met een woningscheidende wand van tenminste 525 kg/m^2 of een ankerloze spouwmuur, aan de eis van $I_{v,k} \geq 0 \text{ dB}$ worden voldaan. De aansluiting op de woningscheidende wand moet zijn uitgevoerd overeenkomstig figuur 1a.

3.5 Wering van vocht van buiten, BB art. 26, 197

Uitwendige scheidingsconstructie is waterdicht, bepaald overeenkomstig NEN 2778.

3.6 Temperatuurfactor van de binnenoppervlakte, BB art. 27, 198, 268

In tabel 3 is voor de aansluitingen van het binnenspouwbladsegment aangegeven welke waarde van de temperatuurfactor van de binnenoppervlakte van de uitwendige scheidingsconstructie overeenkomstig NEN 2778 ten minste wordt bereikt.

De in de tabel genoemde waarden gelden slechts indien de warmteweerstand van de uitwendige scheidingsconstructie bepaald overeenkomstig NEN 1068 $2,50 \text{ m}^2 \text{ K/W}$ bedraagt.

KOMO attest-met-produktcertificaat

BLAD 8

Nummer: 20524/94
Uitgegeven: 1994-08-01

GEVELCONSTRUCTIE OPGEBOUWD MET BEHULP VAN BINNENSPOUWBLADSEGMENTEN

Tabel 3

Aansluiting conform detail	Laagste temperatuurfactor van de binnen oppervlakte overeenkomstig NEN 2778
Details 1-3 en 6	> 0,65

3.7 Bescherming tegen ratten en muizen, BB art. 35, 206

In de uitwendige scheidingsconstructie komen geen openingen voor die breder zijn dan 0,01 m.

3.8 Stijfheid, BB art. 68

De stijfheid van het binnenspouwbladsegment is afhankelijk van de afmetingen van de stijlen en regels. De toelaatbare breedte van de op te nemen gevelelementen, in relatie tot de toetsingsdruk en in afhankelijkheid van de doorsnede maten van de stijlen en regels, is vastgelegd in de grafiek van bijlage III. De definitieve bepaling van de houtafmetingen en de verankeringen volgt uit de berekeningen van de Attest-met-produktcertificaathouder.

3.9 Thermische isolatie, BB art. 70, 227

3.9.1 Berekening van de thermische isolatie van de uitwendige scheidingsconstructie

De warmteweerstand van het binnenspouwbladsegment kan berekend worden overeenkomstig NEN 1068, met gebruikmaking van de hierna volgende informatie:

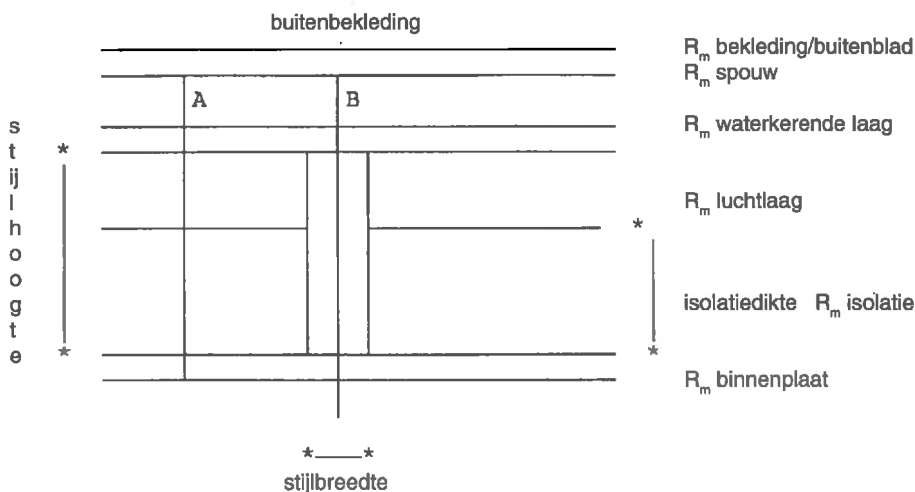
- in aanvulling op par. 3.3.4.2. van NEN 1068 geldt voor de schematisering van de constructie dat de ruimte tussen de minerale wol en de buitenplaat cq. de folie beschouwd wordt als een zwak of niet geventileerde luchtlaag. Indien deze ruimte kleiner is dan 10 mm, wordt zij geacht niet aanwezig te zijn.
- de warmteweerstand van de constructie kan overeenkomstig par. 3.3.4.3. van NEN 1068 berekend worden met de volgende formule:

$$R_c = \left[\frac{A_{pr}}{\frac{A_a}{(\sum R_m)_a + 0,17} + \frac{A_b}{(\sum R_m)_b + 0,17}} \right] - 0,17$$

waarin R_c = warmteweerstand in m^2K/W
 A_{pr} = oppervlakte van het binnenspouwbladsegment
 A_a = oppervlakte van de minerale wol isolatie
 A_b = oppervlakte van de houten stijlen
 $(\sum R_m)_a$ = som van de warmteweerstanden van de onderscheiden lagen over doorsnede a*
 $(\sum R_m)_b$ = som van de warmteweerstanden van de onderscheiden lagen over doorsnede b*
 $0,17=R_o$ = som van de overgangswaarden buiten ($r_o = 0,04$) en binnen ($r_i = 0,13$)

* zie figuur 1

Figuur 1



KOMO attest-met-produktcertificaat

BLAD 9

Nummer: 20524/94
Uitgegeven: 1994-08-01

GEVELCONSTRUCTIE OPGEBOUWD MET BEHULP VAN BINNENSPOUWBLADSEGMENTEN

- in de formule te gebruiken waarden van de warmtegeleidingscoëfficiënten van materialen - uitgezonderd minerale wol - kunnen worden overgenomen uit tabel 3 van par. 3.4.1.4 van NEN 1068.
- in de formule te gebruiken waarden van de warmtegeleidingscoëfficiënten van minerale wol, bepaald overeenkomstig NEN 1068, kunnen worden ontleend aan het KOMO attest-met-produktcertificaat voor de betreffende minerale wol. Dit KOMO attest-met-produktcertificaat is gebaseerd op BRL 1308 "Platen van dekens van minerale wol voor thermische isolatie van geprefabriceerde wand- en dakelementen".

3.9.2 Toepassingsvoorbeelden

In tabel 4 is de volgens 3.9.1 berekende warmteweerstand van een uitwendige scheidingsconstructie gegeven bij verschillende stijlfmetingen en minerale wol dikten. Bij toepassing van een gemetselde buitenspouwblad kunnen de in tabel 4 aangegeven waarden met 0,1 worden verhoogd.

Tabel 4 Aan te houden waarden voor de warmteweerstand van een constructie volgens hoofdstuk 3 van NEN 1068 bij gegeven warmte geleidingscoëfficiënten. R_c -waarden in m^2K/W en U-waarden in $W/(m^2K)$. Binnenspouwbladsegmenten

NEN 1068 warmte- geleidings- coëfficiënt	a in % ¹⁾	Dikte isolatiemateriaal in mm					
		70	80	90	100	110	120
0,027	0	2,81	3,18	3,55	3,92	4,29	4,66
	5	2,53	2,85	3,17	3,49	3,81	4,13
	10	--	2,58	2,87	3,15	3,43	3,70
	15	--	--	2,61	2,86	3,11	3,35
	20	--	--	--	2,62	2,84	3,06
0,028	0	2,72	3,07	3,43	3,79	4,15	4,51
	5	2,46	2,77	3,08	3,39	3,70	4,01
	10	--	2,52	2,79	3,07	3,34	3,61
	15	--	--	2,55	2,80	3,04	3,28
	20	--	--	--	2,57	2,79	3,01
0,029	0	2,64	2,98	3,32	3,67	4,01	4,36
	5	--	2,70	3,00	3,30	3,60	3,90
	10	--	2,46	2,73	2,99	3,26	3,52
	15	--	--	2,50	2,74	2,98	3,21
	20	--	--	--	2,52	2,73	2,95
0,030	0	2,55	2,89	3,22	3,55	3,89	4,22
	5	--	2,62	2,92	3,21	3,50	3,79
	10	--	--	2,66	2,92	3,18	3,44
	15	--	--	--	2,68	2,91	3,15
	20	--	--	--	2,47	2,69	2,90
0,031	0	2,48	2,80	3,12	3,45	3,77	4,09
	5	--	2,55	2,84	3,12	3,41	3,69
	10	--	--	2,60	2,85	3,11	3,36
	15	--	--	--	2,63	2,86	3,08
	20	--	--	--	--	2,64	2,85

KOMO attest-met-produktcertificaat

BLAD 10

Nummer: 20524/94

Uitgegeven: 1994-08-01

GEVELCONSTRUCTIE OPGEBOUWD MET BEHULP VAN BINNENSPOUWBLADSEGMENTEN

NEN 1068 warmte- geleidings- coëfficiënt	a in % ¹⁾	Dikte isolatiemateriaal in mm					
		70	80	90	100	110	120
0,032	0	--	2,72	3,03	3,35	3,66	3,97
	5	--	2,49	2,77	3,04	3,32	3,60
	10	--	--	2,54	2,79	3,04	3,29
	15	--	--	--	2,57	2,80	3,02
	20	--	--	--	--	2,59	2,80
0,033	0	--	2,64	2,95	3,25	3,55	3,86
	5	--	--	2,70	2,97	3,24	3,51
	10	--	--	2,49	2,73	2,97	3,21
	15	--	--	--	2,52	2,75	2,97
	20	--	--	--	--	2,55	2,75
0,034	0	--	2,57	2,87	3,16	3,46	3,75
	5	--	--	2,63	2,90	3,16	3,42
	10	--	--	--	2,67	2,91	3,15
	15	--	--	--	2,48	2,69	2,91
	20	--	--	--	--	2,51	2,70
0,035	0	--	2,51	2,79	3,08	3,36	3,65
	5	--	--	2,57	2,83	3,09	3,34
	10	--	--	--	2,62	2,85	3,08
	15	--	--	--	--	2,64	2,86
	20	--	--	--	--	2,47	2,66
0,036	0	--	--	2,72	3,00	3,28	3,55
	5	--	--	2,51	2,77	3,02	3,27
	10	--	--	--	2,56	2,79	3,02
	15	--	--	--	--	2,60	2,80
	20	--	--	--	--	--	2,62
0,037	0	--	--	2,65	2,92	3,19	3,46
	5	--	--	2,46	2,70	2,95	3,19
	10	--	--	--	2,51	2,74	2,96
	15	--	--	--	--	2,55	2,76
	20	--	--	--	--	--	2,58
0,038	0	--	--	2,59	2,85	3,12	3,38
	5	--	--	--	2,65	2,88	3,12
	10	--	--	--	--	2,68	2,90
	15	--	--	--	--	2,51	2,71
	20	--	--	--	--	--	2,54

KOMO attest-met-productcertificaat

BLAD 11

Nummer: 20524/94
Uitgegeven: 1994-08-01

GEVELCONSTRUCTIE OPGEBOUWD MET BEHULP VAN BINNENPOUWBLADSEGMENTEN

NEN 1068 warmte- geleidings- coëfficiënt	a in % ¹⁾	Dikte isolatiemateriaal in mm					
		70	80	90	100	110	120
0,039	0	--	--	2,53	2,78	3,04	3,30
	5	--	--	--	2,59	2,82	3,06
	10	--	--	--	--	2,63	2,85
	15	--	--	--	--	2,47	2,66
	20	--	--	--	--	--	2,50
0,040	0	--	--	2,47	2,72	2,97	3,22
	5	--	--	--	2,54	2,76	2,99
	10	--	--	--	--	2,58	2,79
	15	--	--	--	--	--	2,62
	20	--	--	--	--	--	2,46

¹⁾ a= houtaandeel in % van het oppervlak van het binnenspouwbladsegment.

* Voor de berekening zijn de volgende uitgangspunten aangehouden:

- houtaandeel 0 - 20 % (a)
- geen bekleding aan de spouwzijde
- volledige vulling met isolatie
- ten minste 10 mm luchtpouw tussen binnenspouwbladsegment en de buitenbekleding.

3.10 Luchtvolumestroom, BB art. 71, 228

Of voldaan wordt aan art. 71 en 228 van het Bouwbesluit mag bepaald worden door de luchtvolumestroom van delen van de uitwendige scheidingsconstructie afzonderlijk te bepalen. Het totaal is gelijk aan de som der delen.

De luchtvolumestroom van het binnenspouwbladsegment, bepaald overeenkomstig NEN 2686 kan berekend worden door sommatie van de luchtvolumestroom van de aansluitingen van de segmenten.

Binnenspouwbladsegmentsegmenten hebben geen grotere luchtvolumestroom dan 0,2 m³/sec, zie de details in bijlage II. De waarden voor de luchtvolumestroom van de in de segmenten opgenomen gevelelementen volgen uit de daarvoor uitgegeven Attesten-met-productcertificaat.

KOMO attest-met-produktcertificaat

BLAD 12

Nummer: 20524/94
Uitgegeven: 1994-08-01

GEVELCONSTRUCTIE OPGEBOUWD MET BEHULP VAN BINNENSPOUWBLADSEGMENTEN

4. TITELS VAN VERMELDE DOCUMENTEN

NEN 1068:1993	Thermische isolatie van gebouwen. Rekenmethoden
NEN 1275:1975	Thermisch aangebrachte zinklagen op staal, gietijzer en gietstaal - Eisen en keuringsmethoden.
NEN 2686:1991	Luchtdoorlatendheid van gebouwen. Meetmethoden.
NEN 2693:1986	Oppervlaktebehandeling van bevestigingsmiddelen met schroefdraad. Thermisch verzinken.
NEN 2778:1993	Vochtwering in gebouwen. Bepalingsmethoden.
NEN 3278:1966	Triplex. Indeling, afmetingen en keuring.
NEN 5077:1991	Geluidwering in de gebouwen. Bepalingsmethoden voor de grootheden voor luchtgeluidisolatie, contactgeluidisolatie, geluidwering van scheidingsconstructies en geluidniveaus veroorzaakt door installaties.
NEN 5466:1983	Kwaliteitseisen voor hout (KVH 1980). Houtsoort Europees vuren.
NEN 6065:1992	Bepaling van de bijdrage tot brandvoortplanting van bouw materiaal (combinaties).
NEN 6066:1992	Bepaling van de rookproductie bij brand van bouw materiaal (combinaties).
NEN 6068:1991	Bepaling van de weerstand tegen branddoorslag en brandoverslag tussen ruimten.
NEN 6071:1991	Rekenkundige bepaling van de brandwerendheid van bouw delen.
NEN 6073:1991	Rekenkundige bepaling van de brandwerendheid van bouw delen. Houtconstructies.
NEN 6075:1991	Bepaling van de weerstand tegen rookdoorgang tussen ruimten.
NEN 6082:1992	Brandveiligheid van gebouwen, woningen en woongebouwen. Prestatie eisen.
NEN 6702:1993	Technische grondslagen voor bouwconstructies. TGB-1990. Belastingen en vervormingen.
NEN 6760:1993	Technische grondslagen voor bouwconstructies. TGB-1990. Houtconstructies. Eisen en bepalingmethoden.
DIN 18180:1978	Gipskartonplaten. Arten, Anforderungen, Prüfung.
ISO 22081:1975	Elektrolytisch aangebrachte bedekkingen van zink op ijzer of staal.
BRL 1001:1994	SKH beoordelingsrichtlijn "Niet-dragende binnenspouwbladen en gevelvullende elementen"
BRL 1009:1994	Gipskartonplaat
BRL 1102:1994	Gipsvezelplaat
BRL 1106:1992	SKH beoordelingsrichtlijn "OSB Oriented Strand Board".
BRL 1308:1988	KIWA beoordelingsrichtlijn "Platen van dekens van minerale wol voor thermische isolatie van geprefabriceerde wand- en dakelementen".
BRL 1705:1989	SKH beoordelingsrichtlijn "Triplex".
BRL 2338:1988	SKH beoordelingsrichtlijn "Lijmen voor dragende houten bouwconstructies".
BRL 2903:1988	Houtverduurzaming d.m.v. dompelen gevolgd door diffusie
BRL 2906:1991	Houtverduurzaming d.m.v. dompelen

Herziening van de rekenmethode verkeerslawaai in woningen. Publicatie 112/1989

Regeling Bouwbesluit schadelijke materialen: 1992.

Gebruiksschema triplex voor de bouwnijverheid, 1985. Uitgave Centrum Hout Almere.

Geluidwering in de woningbouw. Uitgeverij Spruyt, Van Mantgem en De boer b.v., Leiden.

Bouwbesluit 1992: Bouwbesluit en alle t/m 1993 gepubliceerde Ministeriële Regelingen.

5. WENKEN VOOR DE TOEPASSER

5.1 Bij aflevering van:

5.1.1 de in de specificatie vermelde producten inspecteren of:

- geleverd is wat is overeengekomen;
- het merk en de wijzen van merken juist zijn;
- de producten geen zichtbare gebreken vertonen als gevolg van transport en dergelijke.
- de constructieberekeningen beschikbaar zijn.

5.1.2 de in de verwerkingsvoorschriften vermelde producten:

- door keuring nagaan of deze voldoen aan de specificatie, opgenomen onder "Verwerkingsvoorschriften" in dit attest-met-produktcertificaat;
- voor zover deze producten zijn geleverd onder KOMO attest-met-produktcertificaat nagaan of het merk en de wijze van merken juist zijn en de producten geen zichtbare gebreken vertonen als gevolg van transport en dergelijke.

5.2 Indien op grond van het onder 5.1. gestelde tot afkeuring wordt overgegaan, contact op te nemen met:

5.2.1 **Timmerfabriek Adr. van Erk B.V.**

en zo nodig met

5.2.2 de certificatie-instelling Stichting Keuringsbureau Hout SKH

Kantoorgebouw "Gooierserf"

Huizermaatweg 29, 1273 NA Huizen

Postbus 50, 1270 AB Huizen

Telefoon (02152) 6 87 37, Telefax (02152) 6 83 81.

5.3 Opslag, transport en verwerking doen uitvoeren overeenkomstig de verwerkingsvoorschriften, die in dit attest-met-produktcertificaat zijn opgenomen.

5.4 De toepassingsvoorwaarden, die in dit attest-met-produktcertificaat zijn opgenomen in acht nemen.

5.5 Controleren of het attest-met-produktcertificaat nog geldig is; raadpleeg de Gids Certificaathouders SKH.

KOMO attest-met-produktcertificaat

BLAD 13

Nummer: 20524/94
Uitgegeven: 1994-08-01

GEVELCONSTRUCTIE OPGEBOUWD MET BEHULP VAN BINNENSPOUWBLADSEGMENTEN

BIJLAGE I

Tabel 1 Combinaties van binnen- en buitenplaat van de binnenspouwbladsegmenten zonder steenachtige buitenspouwblad bij brandwerendheidsklasse ≥ 30 minuten.

Beplating aan de binnenzijde	Beplating aan de spouwzijde					
	Spaanplaat		Triplex/OSB		Hardboard	
	volmassa ²	dikte ³	volmassa ²	dikte ³	volmassa ²	dikte ³
9,5 mm gipskarton ¹⁾	≥ 600 ≥ 500	$\geq 6,0$ $\geq 7,0$	≥ 550 ≥ 500	7,5 8,0	≥ 850	$\geq 5,5$
12,5 mm gipskarton ¹⁾	≥ 500	$\geq 4,0^{3)}$	≥ 500	$\geq 4,0^{3)}$	≥ 850	$\geq 3,0^{3)}$

Uitgangspunt: Isolatie met glaswol of steenwol, dik 110 mm, massa ≥ 10 kg/m³.

¹⁾ of gipsvezelplaat

²⁾ vol.massa in kg/m³

³⁾ dikte in mms

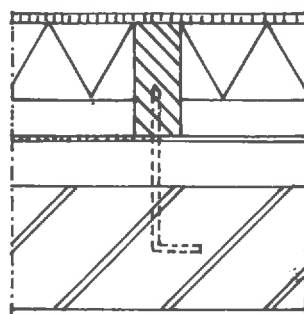
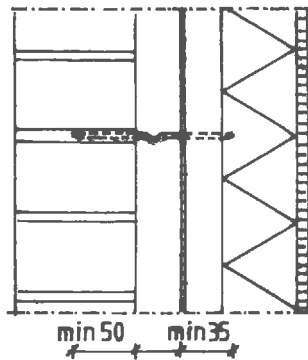
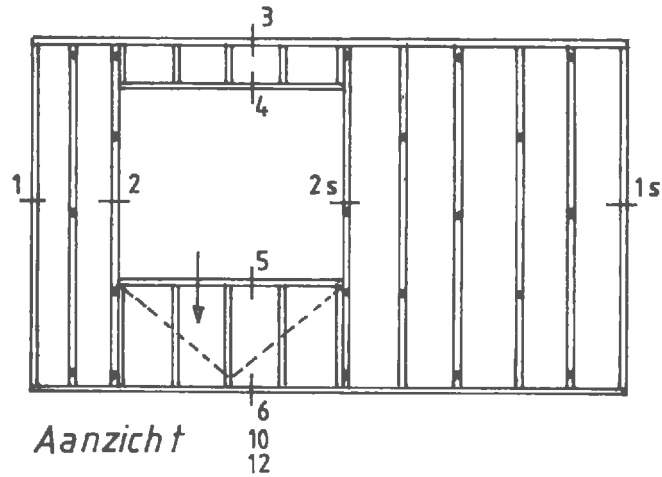
KOMO attest-met-produktcertificaat

BLAD 14

Nummer: 20524/94
Uitgegeven: 1994-08-01

GEVELCONSTRUCTIE OPGEBOUWD MET BEHULP VAN BINNENSPOUWBLADSEGMENTEN

BIJLAGE II

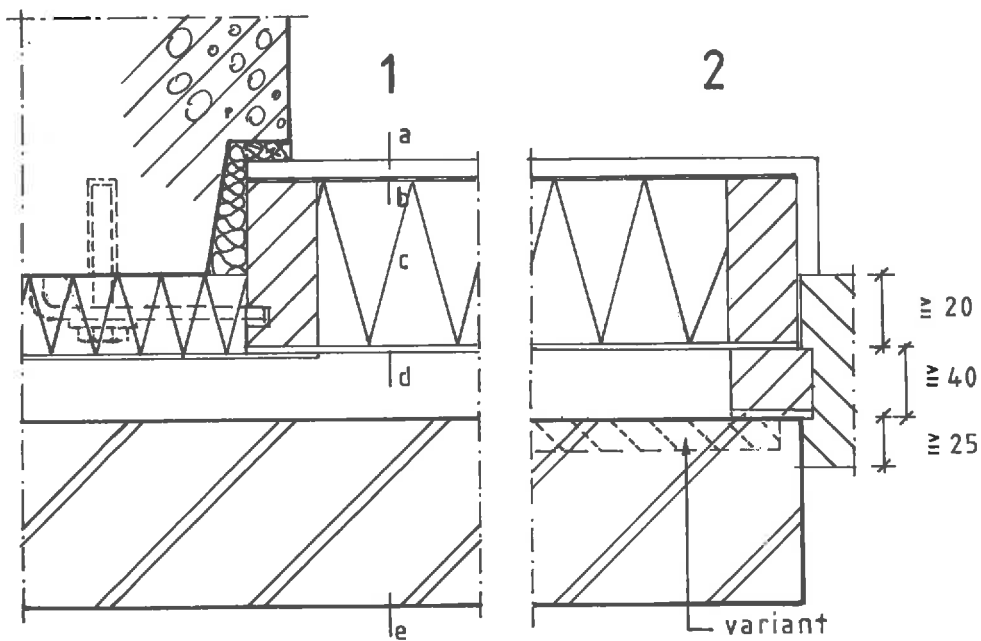


KOMO attest-met-produktcertificaat

BLAD 15

Nummer: 20524/94
Uitgegeven: 1994-08-01

GEVELCONSTRUCTIE OPGEBOUWD MET BEHULP VAN BINNENPOUWBLADSEGMENTEN



- a = binnenplaat
- b = dampremmende laag
- c = isolatie
- d = waterkerende dampdoorlatende laag
- e = buitenblad

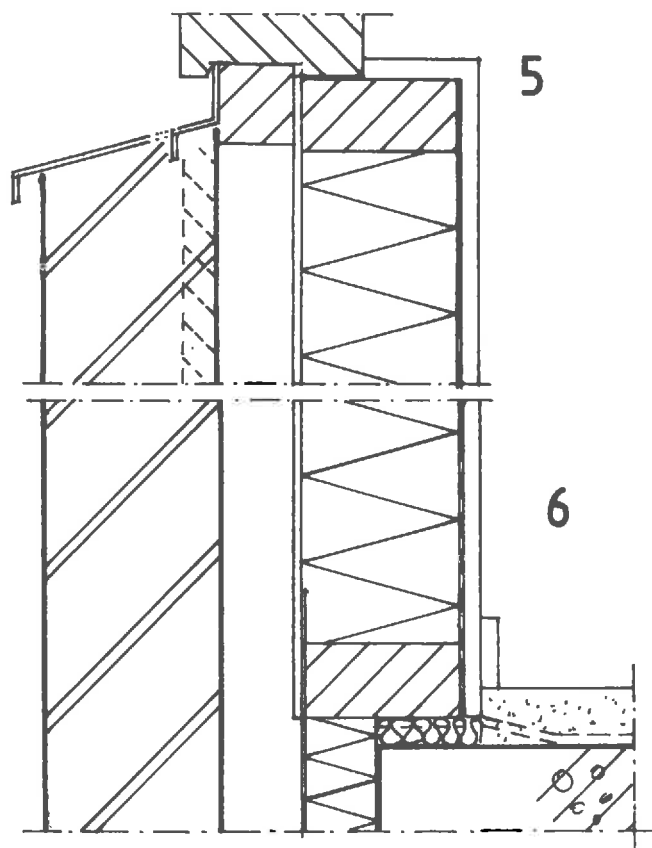
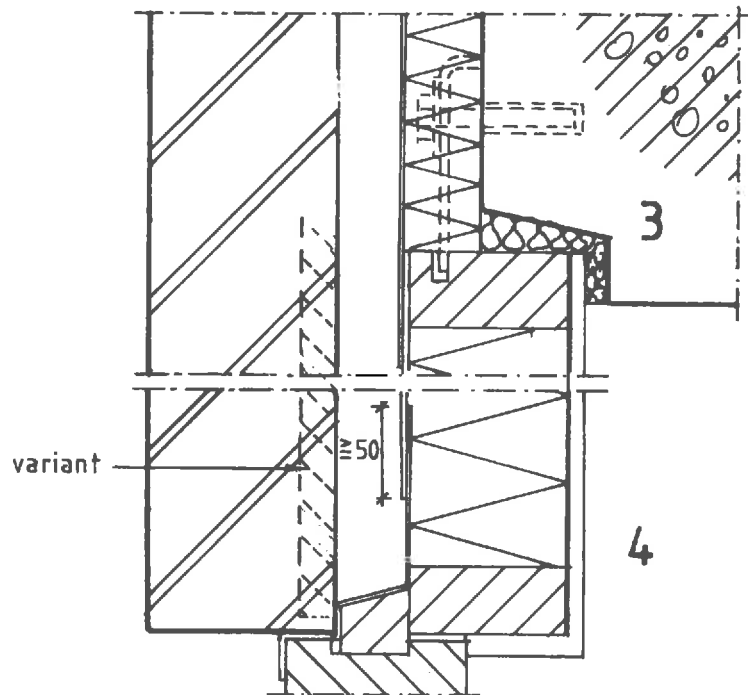
KOMO attest-met-produktcertificaat

BLAD 16

Nummer: 20524/94

Uitgegeven: 1994-08-01

GEVELCONSTRUCTIE OPGEBOUWD MET BEHULP VAN BINNENSPOUWBLADSEGMENTEN

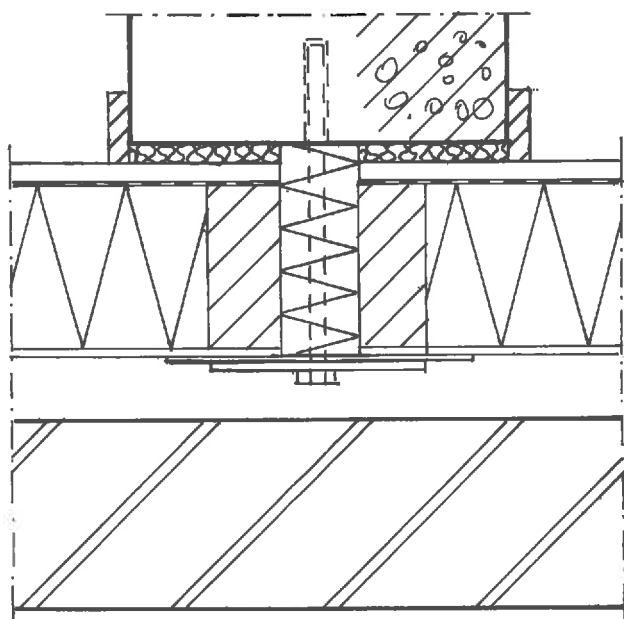


KOMO attest-met-produktcertificaat

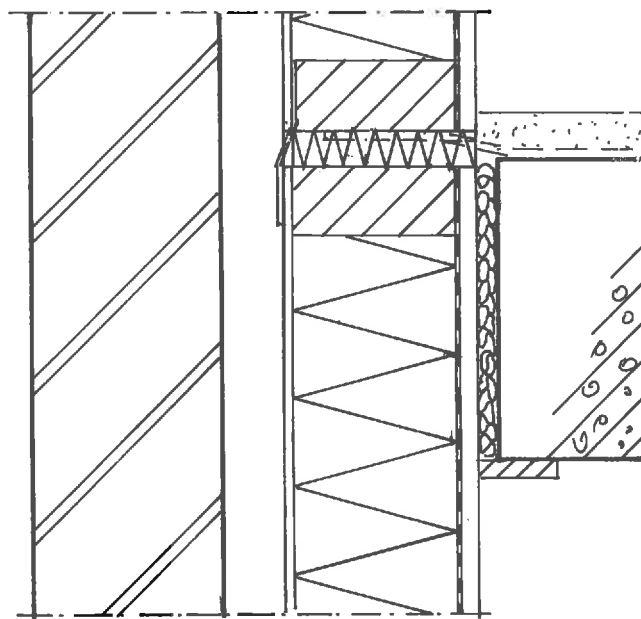
BLAD 17

Nummer: 20524/94
Uitgegeven: 1994-08-01

GEVELCONSTRUCTIE OPGEBOUWD MET BEHULP VAN BINNENSPOUWBLADSEGMENTEN



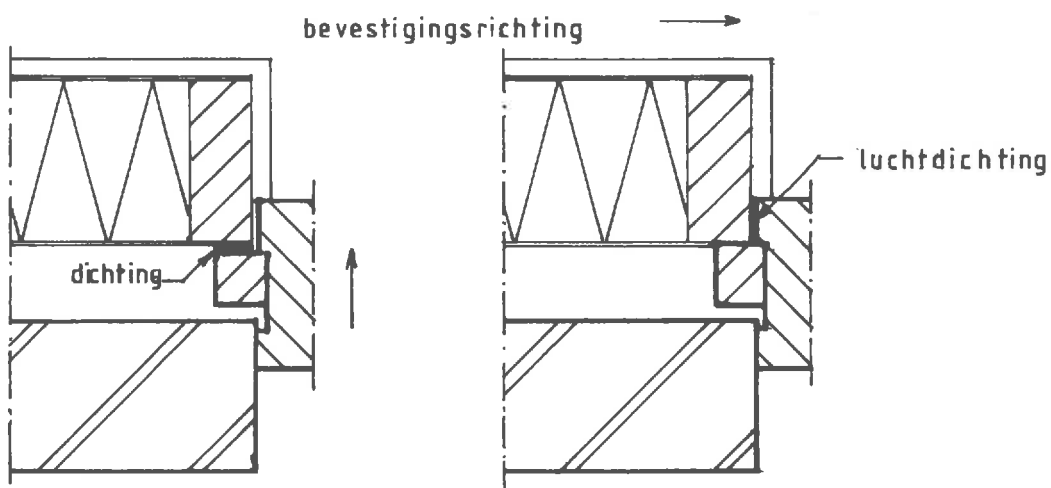
1 a



3 a - 6 a

GEVELCONSTRUCTIE OPGEBOUWD MET BEHULP VAN BINNENSPOUWBLADSEGMENTEN

PRINCIPE KOZIJNAANSLUITINGEN

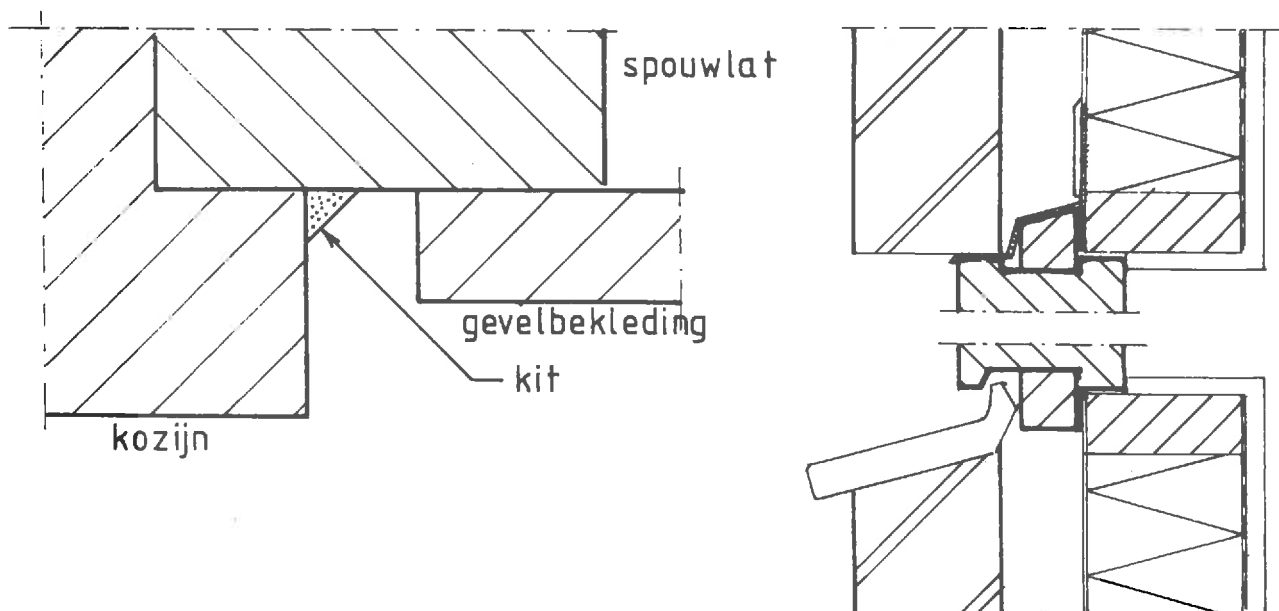


principe 1

- kozijn aanbrengen
in segment

principe 2

- stijlen en regels
aanbrengen tegen
kozijn

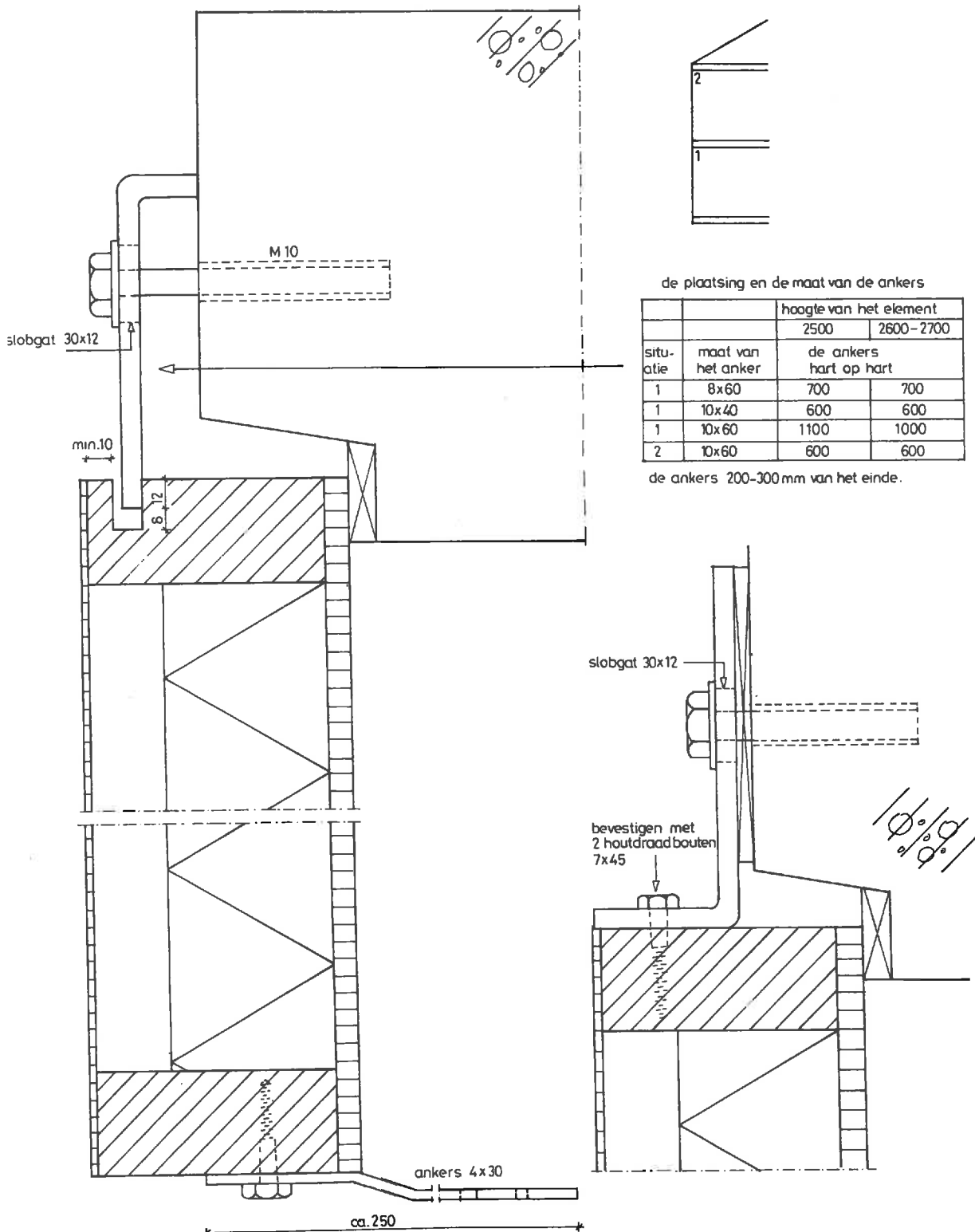


KOMO attest-met-produktcertificaat

BLAD 19

Nummer: 20524/94
 Uitgegeven: 1994-08-01

GEVELCONSTRUCTIE OPGEBOUWD MET BEHULP VAN BINNENSPOUWBLADSEGMENTEN



ca. 250

bij toepassing van houtdraadbouten van 6mm dik de ankers 700mm h.o.h.
 " " " " " 7mm " " " 950mm "
 de ankers 200-300mm van het einde.

KOMO attest-met-produktcertificaat

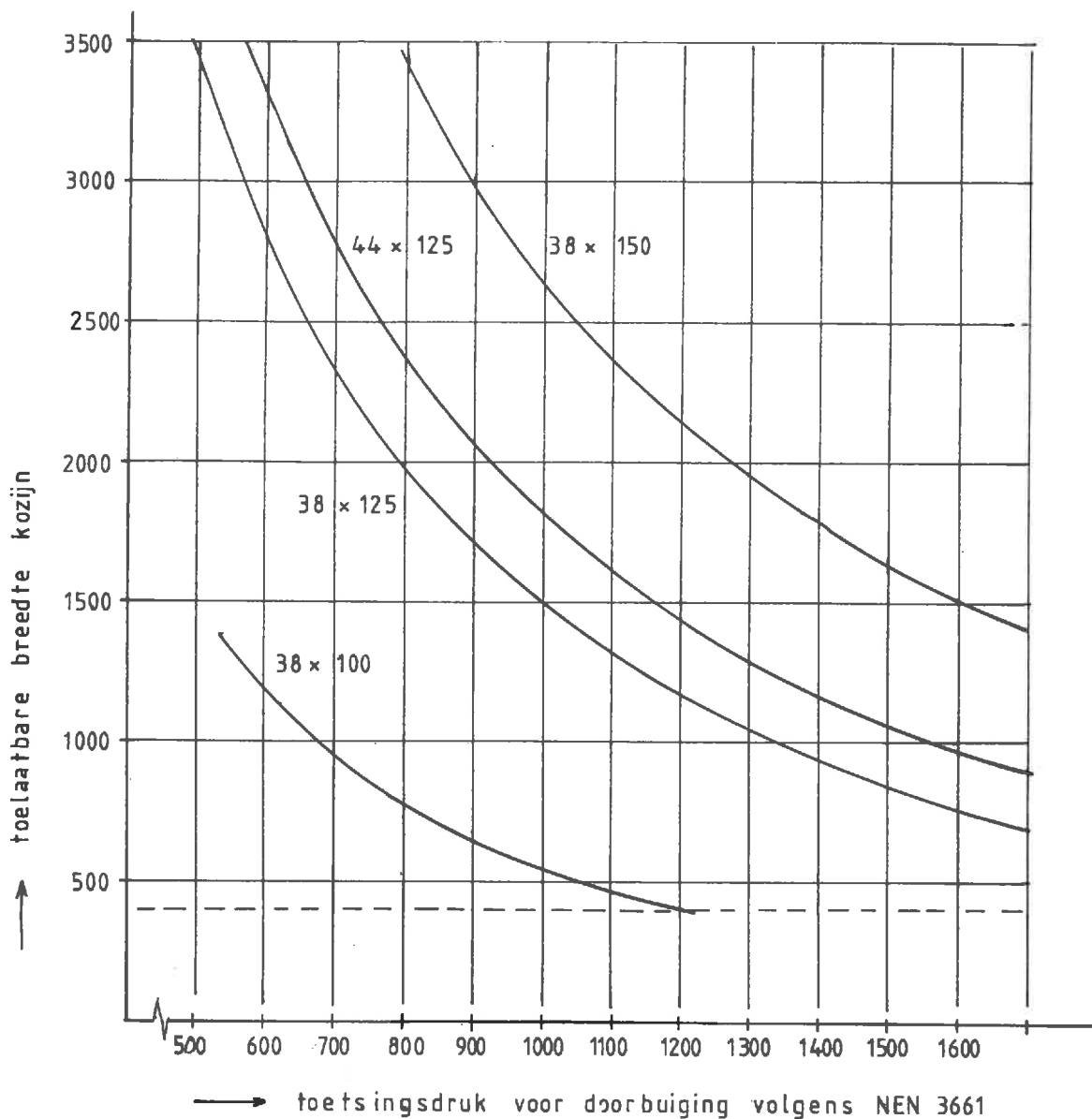
BLAD 20

Nummer: 20524/94
Uitgegeven: 1994-08-01

GEVELCONSTRUCTIE OPGEBOUWD MET BEHULP VAN BINNENSPOUWBLADSEGMENTEN

BIJLAGE III

Toelaatbare breedte van in binnenspouwbladsegmenten op te nemen gevelelementen bij verschillende profieldoorsneden van stijlen en regels en in afhankelijkheid van de toetsingsopdrukken.
Bij de bepaling van de breedten is uitgegaan van een hart op hartafstand van de stijlen van 400 mm. Bij een hart op hartafstand van 600 mm nemen de toelaatbare breedtematen van de gevelelementen met 200 mm af.



Opmerking: Tusseliggende maten kunnen worden geïnterpoleerd.